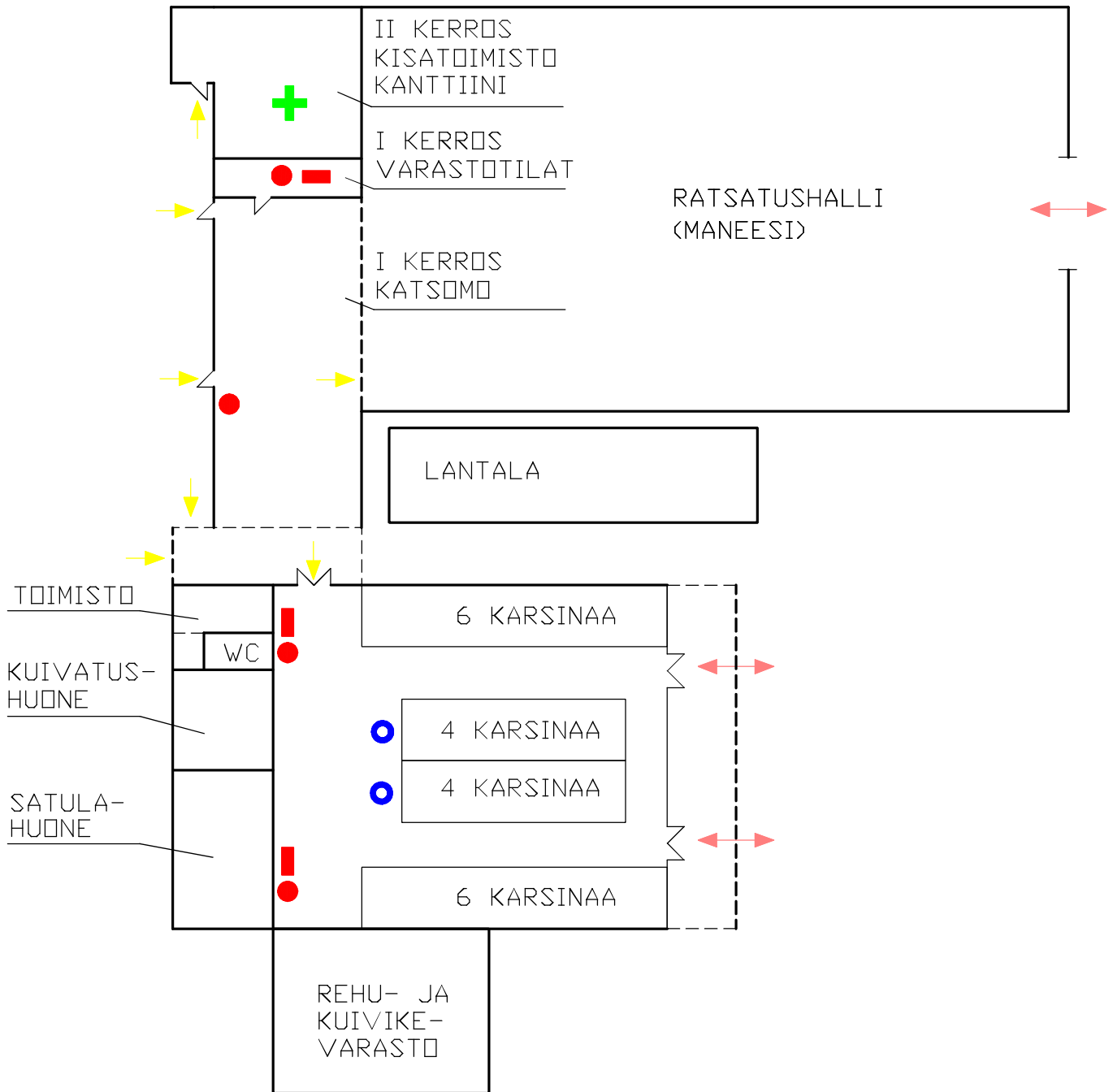


RATSUTALLI UUSMATTILA NASTOLAN URHEILURATSASTAJAT TALLIPIIRROS



↔ HEVÖSET

→ YLEISÖ

■ PIKAPALOPOSTI

● JAUHESAMMUTIN

✚ ENSIAPUVARUSTEET

○ VESIPISTE